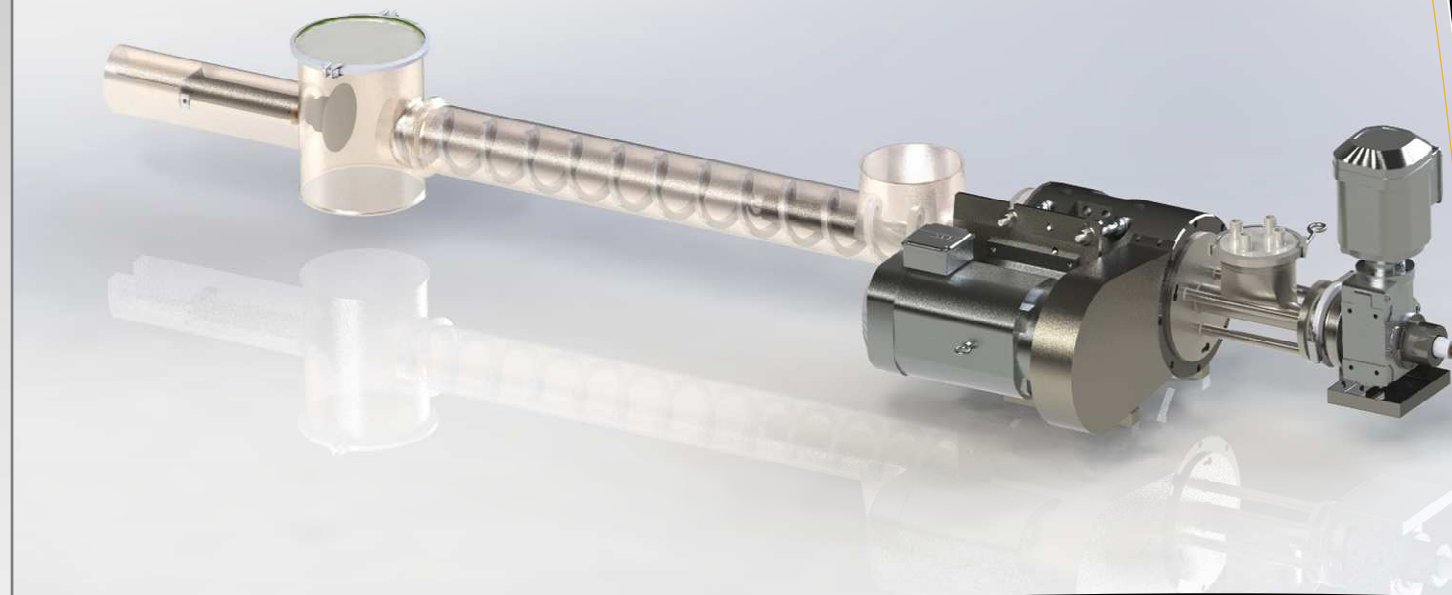


*“Près d’un demi siècle d’expérience en mélange de pulvérulents”*



**PARIMIX**

**Mélangeurs Continus IMR**



# Mélangeurs IMR

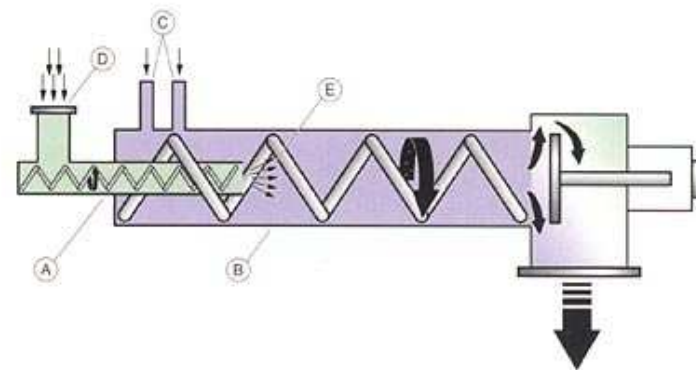


## PRINCIPE

La gamme étendue de mélangeurs en continu Parimix type IMR utilise le principe exclusif d'injection centrale de produits secs ou liquides dans la zone de mélange. Ce principe garantit un contrôle parfait du point de rencontre des produits et donc une qualité de répartition unique.

## POINTS FORT

- \*Temps de mélange très court
- \*Très faible volume de travail
- \*Démontage rapide pour nettoyage ou solution de nettoyage en place (NEP)
- \*Faible puissance installée
- \*Homogénéité parfaite
- \*Adaptabilité à tous types de produits
- \*Solution anti-abrasion
- \*Possibilité de mélange à haute température

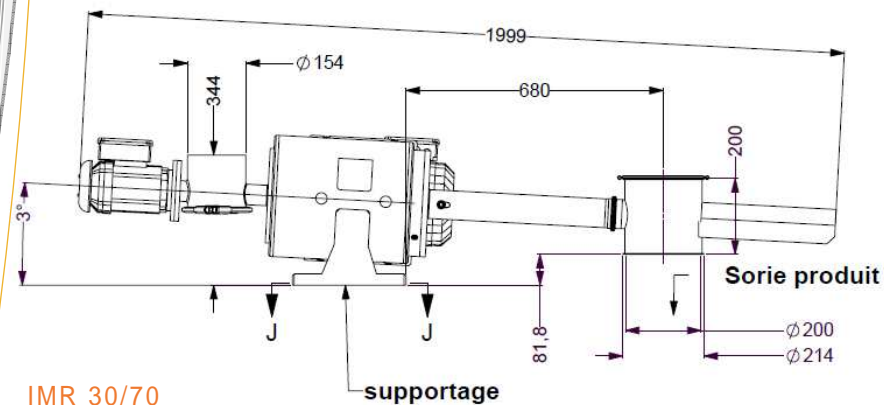


Les produits secs dosés en continu sont collectés en (D) puis injectés par (A) dans le tube de mélange (B). Les différents liquides préalablement dosés sont introduits dans le mélangeur en (C) et centrifugés par la spire. Le vortex liquide ainsi créé rencontre le flux éclaté de produits secs (E) en sens inverse (application type IMR mélange sec/liquide).

Dans le cas de faible pourcentage de liquides, les produits secs arrivent en (C) et les liquides en (D) (application type IMRB).

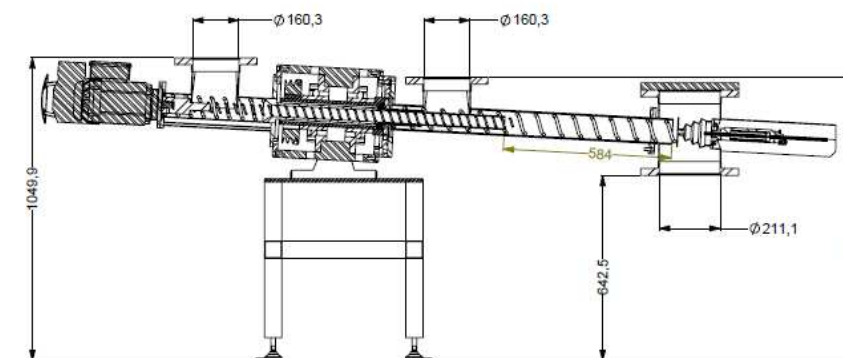
Enfin, dans le cas d'un mélange de produits secs uniquement, les produits en plus faible pourcentage sont introduits en (D) et les autres en (C) (application type IMR mélange sec/sec).

## Nos Mélangeurs Continus IMR :



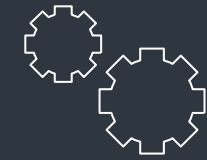
### IMR 30/70

- \* débit mélange fini: 50 - 500 l/h
- \* 1 chassis support
- \* 1 moteur d'entraînement 230/400 V, 50 Hz, IP 55 SEW avec bloc de renvoi et courroies pour spire de mélange
- \* 1 moteur d'entraînement 230/400 V, 50 Hz, IP 55 SEW pour injecteur poudres
- \* injecteur auto-gaveur type 30 en inox
- \* tube de mélange avec entrée liquide en inox longueur
- \* spire de mélange type 70, fil rond en inox
- \* tolérances inox 304 L
- \* finition microbillée
- \* option: cône de contre-pression



### IMR 39/80

- \* débit mélange fini: 400 - 1000 l/h
- \* 1 chassis support
- \* 1 moteur d'entraînement 230/400 V, 50 Hz, IP 55 ABB/ROSSI avec bloc de renvoi et courroies pour spire de mélange
- \* 1 moteur d'entraînement 230/400 V, 50 Hz, IP 55 ABB/ROSSI pour injecteur poudres
- \* injecteur auto-gaveur type 39 en inox
- \* tube de mélange avec entrée liquide en inox longueur
- \* spire de mélange type 80, fil rond en inox
- \* tolérances inox 304 L
- \* finition microbillée
- \* option: cône de contre-pression



## PLUS PRODUIT

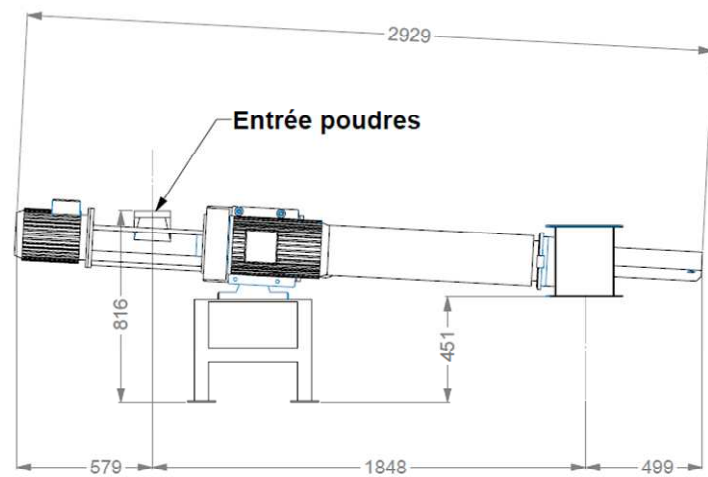
Des solutions de démontage rapide ont été spécialement étudiées pour favoriser le nettoyage. Les matériaux utilisés sont choisis en fonction des caractéristiques du produit à mélanger.



## WEB SOLUTIONS

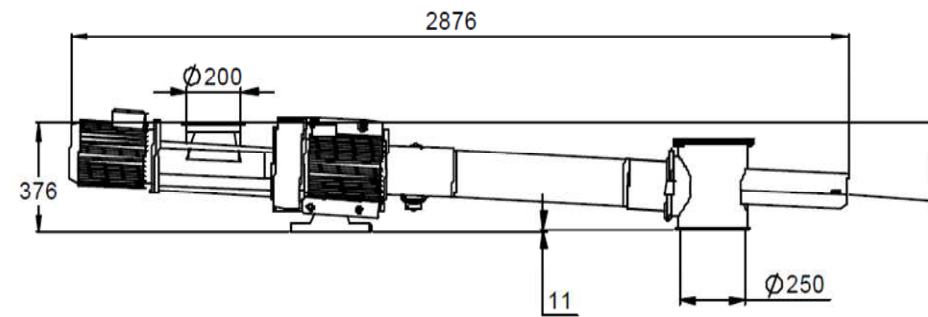
Découvrez l'ensemble de nos produits sur [www.parimix.com](http://www.parimix.com)





#### IMR 53/100

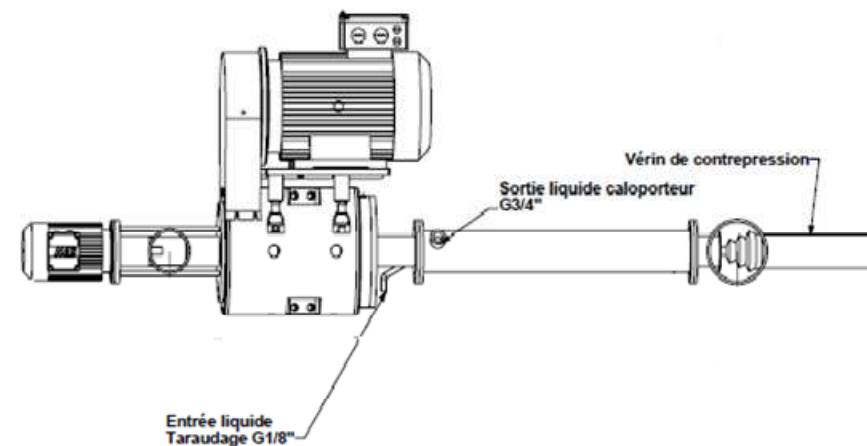
- \* débit mélange fini: 800 - 3000 l/h
- \* 1 chassis support
- \* 1 moteur d'entraînement 230/400 V, 50 Hz, IP 55 SEW avec bloc de renvoi et courroies pour spire de mélange
- \* 1 moteur d'entraînement 230/400 V, 50 Hz, IP 55 SEW pour injecteur poudres
- \* injecteur auto-gaveur type 53 en inox
- \* tube de mélange avec entrée liquide en inox longueur
- \* spire de mélange type 100, fil rond en inox
- \* tolérances inox 304 L
- \* finition microbillée
- \* option: cône de contre-pression



#### IMR 70/120

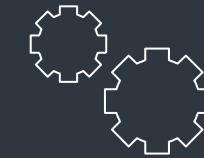
- \* débit mélange fini: 1500 - 6000 l/h
- \* 1 chassis support
- \* 1 moteur d'entraînement 230/400 V, 50 Hz, IP 55 SEW avec bloc de renvoi et courroies pour spire de mélange
- \* 1 moteur d'entraînement 230/400 V, 50 Hz, IP 55 SEW pour injecteur poudres
- \* injecteur auto-gaveur type 70 en inox
- \* tube de mélange avec entrée liquide en inox longueur
- \* spire de mélange type 120, fil rond en inox
- \* tolérances inox 304 L
- \* finition microbillée
- \* option: cône de contre-pression

## Nos Options Pour Les IMR:



#### DOUBLE ENVELOPPE

- \* Double enveloppe sur tube de mélange



#### PLUS PRODUIT

Des solutions de démontage rapide ont été spécialement étudiées pour favoriser le nettoyage. Les matériaux utilisés sont choisis en fonction des caractéristiques du produit à mélanger.



#### WEB SOLUTIONS

Découvrez l'ensemble de nos produits sur [www.parimix.com](http://www.parimix.com)



18 avenue du Bois Préau-BP31  
92502 Rueil Malmaison  
France  
Tel: +33 1 47 08 92 09  
Email : [parimix@parimix.com](mailto:parimix@parimix.com)  
Site : [www.parimix.com](http://www.parimix.com)

**« Un savoir-faire unique dans l'agro-alimentaire, la chimie,  
l'industrie des poudres, la métallurgie, les cosmétiques, le  
BTP... »**

